

Salamandras y Cheese Melters

SALAMANDRAS A GAS CON QUEMADORES INFRARROJOS
CHEESE MELTERS A GAS CON QUEMADORES INFRARROJOS



Construcción exterior en acero inoxidable austenítico (no magnético), excepto respaldo.
Construcción interior en acero inoxidable y en lámina de acero.
Paneles frontales porta-mandos totalmente desmontables para un fácil mantenimiento.
Potentes quemadores "Infrarrojos" de última generación y de alta capacidad, 20.000 BTU/Hora cada uno.
Pilotos independientes para cada quemador.
Válvulas reforzadas.
Manifold en una sola pieza, abocardado por temperatura.
Modelos AESB: carro deslizable en acero calibre 14, con mecanismo de elevación para cuatro posibles niveles de altura (gatillo de 4 posiciones).

Bandeja/Charola recoge-grasa en acero inoxidable, extraíble para facilitar su limpieza.
Modelos AESB: parrilla de alambón cromado en el interior del carro deslizable.
Modelos AECM: parrilla de alambón cromado con tres posibles niveles de altura mediante guías en acero inoxidable.
Preparación para fijar a muro mediante "ojos de llave" integrados al cuerpo exterior.
Presión de trabajo (L.P.): 10" W.C.
Presión de trabajo (G.N.): 5" W.C.
Todas las unidades están certificadas por ETL bajo los estándares ANSI Z83.11 / CSA 1.8.
Todas las unidades cuentan con certificación NSF-4.



AESB-24



AECM-36



AESB-36



OPCIONES & ACCESORIOS:

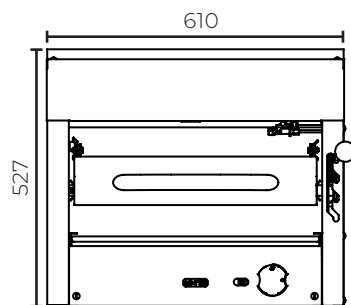
Kit de conversión de gas.

MODELO	QUEMADORES INFRARROJOS		BTU TOTAL POR HORA	DIMENSIONES EXTERIORES (mm)		
	Nº QUEMADORES	BTU / QUEMADOR		Fronte	Profundidad	Altura
SALAMANDRAS						
AESB-24	1	20.000	20.000	610	475	527
AESB-36	2	20.000	40.000	914	475	527
CHEESE MELTERS						
AECM-24	1	20.000	20.000	610	475	527
AECM-36	2	20.000	40.000	914	475	527

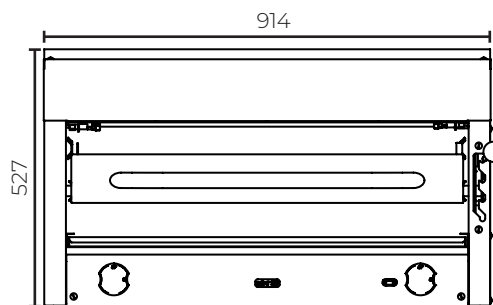
1. Las dimensiones de profundidad no incluyen la longitud de la palanca del carro deslizable. | 2. Especificaciones sujetas a cambios sin previo aviso. | 3. Debido al desarrollo técnico, las dimensiones indicadas puede variar en +/- 1 cm.

Salamandras y Cheese Melters

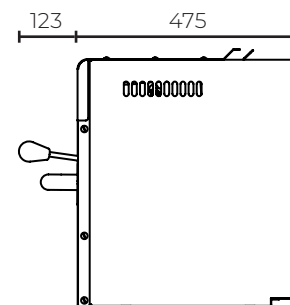
SALAMANDRAS A GAS CON QUEMADORES INFRARROJOS
CHEESE MELTERS A GAS CON QUEMADORES INFRARROJOS



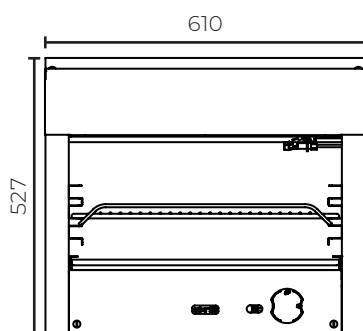
AESB-24



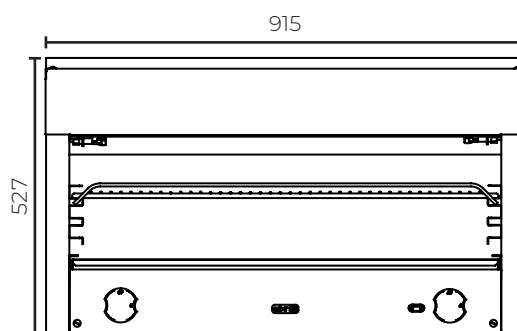
AESB-36



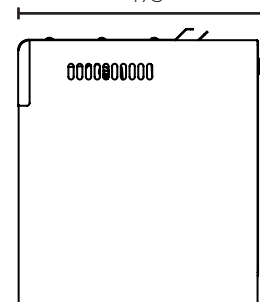
LATERAL COMUN
MODELOS AESB
475



AECM-24



AECM-36



LATERAL COMUN
MODELOS AECM

GAS Y ELECTRICIDAD	AESB-24	AECM-24	AESB-36	AECM-36
Tipo de Gas	LPG o Gas Natural (NG)			
Conexión de Gas	3/4" o más			
Regulador	Incluido			
Presión del gas	10.0" W.C. (LPG) o 5.0" W.C. (NG)			
BTU (Quemadores)	20.000			
BTU Total	20.000		40.000	
Peso de Envío (kg)	57	46	77	64
DIMENSIONES (mm)				
Frente (exterior)	610		914	
Profundidad (exterior)	475			
Altura (exterior)	527			

1. Las dimensiones de profundidad no incluyen la longitud de la palanca del carro deslizable. | 2. Especificaciones sujetas a cambios sin previo aviso. | 3. Debido al desarrollo técnico, las dimensiones indicadas puede variar en +/- 1 cm.

Características Estándar

Construcción exterior en acero inoxidable austenítico (no magnético), excepto respaldo.

Construcción interior en acero inoxidable y en lámina de acero.

Paneles frontales porta-mandos totalmente desmontables para un fácil mantenimiento.

Potentes quemadores "Infrarrojos" de última generación y de alta capacidad, 20.000 BTU/Hora cada uno.

Pilotos independientes para cada quemador.

Válvulas reforzadas.

Manifold en una sola pieza, abocardado por temperatura.

Todas las unidades están certificadas por ETL bajo los estándares ANSI Z83.11 / CSA 1.8.

Todas las unidades cuentan con certificación NSF-4.

Opciones y Accesorios

Kit de conversión de gas.

REQUERIMIENTOS DE INSTALACION

- PRESION DEL GAS:** 5.0" W.C. (NG) para Gas Natural 10.0" W.C. (LPG) para Gas Propano. Regulador de presión incluido, para ser instalado al momento de la conexión.
- CONEXION DE GAS:** la línea de gas debe ser de 3/4" o más, incluso para conectores flexibles.
- VENTILACION:** se requiere un sistema de ventilación adecuado para el equipamiento de cocinas comerciales. Se recomienda consultar más información en www.NFPA.org
- ESPACIO:** 6" de espacio en la parte trasera y laterales, para zonas combustibles. 0" espacio en la parte trasera y laterales no combustibles. Se requiere un espacio de 4" para todos los modelos instalados con a patas de al menos 6".