

# VITO VM

## Ficha técnica

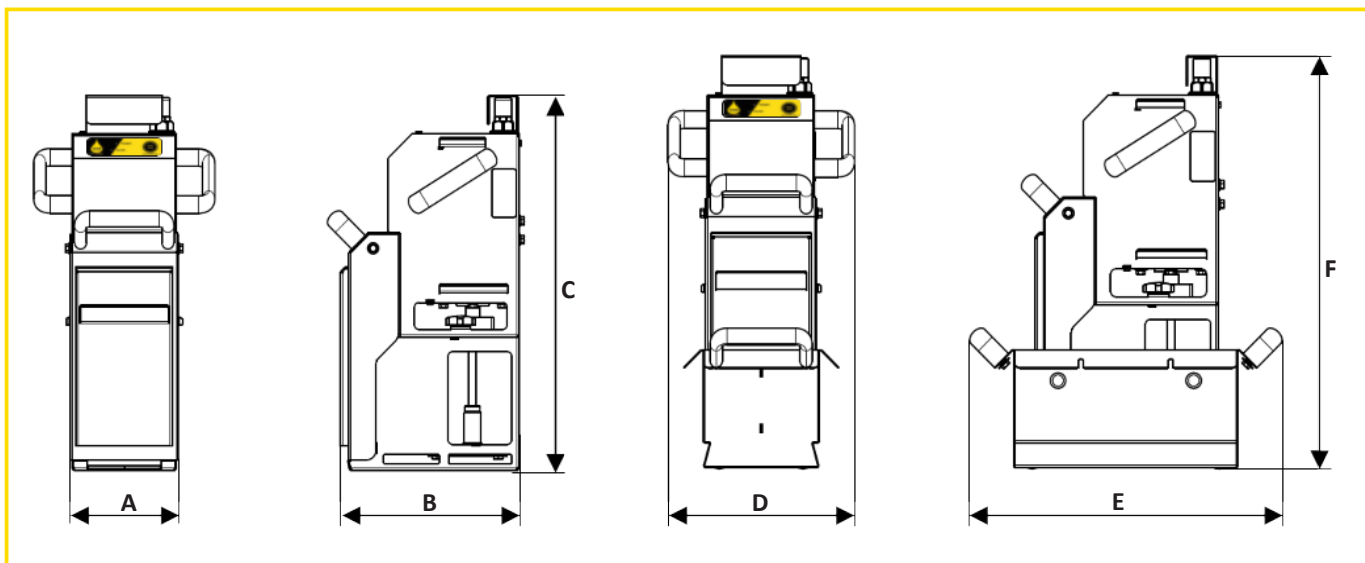


### Funcionalidad:

VITO VM limpia su aceite de forma fácil e higiénica. VITO se coloca en el aceite caliente y filtra el aceite de partículas en suspensión y sustancias amargas sin supervisión. Después del tiempo establecido (estándar 4,5 min) VITO se detiene automáticamente y su aceite está listo para ser utilizado. VITO está integrado en el entorno del sistema VITOconnect. VITOconnect le ofrece una descripción general en línea de la productividad, los servicios y las actualizaciones.

### Características:

- ▲ Para 1-4 freidoras hasta 20l (sedimento ligero a medio)
- ▲ Filtración por presión
- ▲ Filtración automática – VITO se detiene después del tiempo de filtración establecido
- ▲ Seguridad automática de desconexión – interruptor de seguridad integrado y protección térmica
- ▲ Hasta 16 ciclos de filtración seguidos para filtrar múltiples freidoras
- ▲ VITO fabricado en acero inoxidable (1. 4301) y otros materiales inocuos para los alimentos
- ▲ La unidad de filtro y goteo se pueden limpiar en el lavavajillas
- ▲ Conexión de red (WiFi)
- ▲ Soporte de cable con pasador rápido
- ▲ Señales acústicas y ópticas



### VITO VM datos técnicos:

	Ancho A	Profundidad B	Altura C			Ancho D	Profundidad E	Altura F
	116 mm	191 mm	398 mm			195 mm	324 mm	426 mm
Poder de filtración	Eficiencia de filtración	Capacidad de partículas	Tiempo de los ciclos	Profundidad de succión	Potencia máxima	Conexión eléctrica	Fusible dentro	Protección
hasta 60 l/min	5 µm efectividad/ 20 µm nominal	1,3 kg* (1,7 l)	4,5 min (ajustable)	~35 cm	300 W	220 - 240 V, Fasa única	4 AT	Protección de la Tierra (PE)
WiFi	Peso total	Peso	Temperatura	Material				
2.4 GHz	8,9 kg (Con bandeja de recogida)	7,7 kg (Sin bandeja de recogida)	máx. 200 °C / 392 °F	Acero INOX 1.4301				

\* pan rallado

### Extensiones y accesorios:

- ▲ Acceso a <https://connect.vito.ag>
- ▲ Varios soportes para cada freidora
- ▲ Filtros de partículas

