



TURBOLICUADOR DE PEDESTAL TRX-22

Modelo de 2 velocidades



PREPARACIÓN DINÁMICA
TURBOLICUADOR DE PEDESTAL



- ✓ más ágil y tenga mayor movilidad.
- ✓ Temporizador incorporado: permite dejar la máquina en funcionamiento hasta 60 minutos sin necesidad de intervención del usuario.
- ✓ Cableado incorporado en los tubos del carro: la zona de trabajo queda libre de cables, sin entorpecer los movimientos del brazo triturador.
- ✓ Soportes para guardar el cable de alimentación: evita que el cable de enrede y moleste a otros usuarios.
- ✓ Turbina, disco y rejilla muy fáciles de desmontar para su limpieza: no necesitan utensilios.
- ✓ La turbina, protección, disco y rejilla son aptos para limpiar en lavavajillas.
- ✓ Se puede usar con 3 tipos de rejillas fácilmente intercambiables que se adaptan a las necesidades de cada usuario o producto.
Rejilla 21D para productos fibrosos.
- ✓ Rejilla estándar 30D multiuso.
- ✓ Rejilla 42D para que el producto quede muy fino.
- ✓
- ✓ Micro desseguridad de control de la posición de trabajo: evita que la turbina funcione si el brazo está demasiado elevado o demasiado bajo.
- ✓ Protector de seguridad en el cabezal triturador y dispositivo de seguridad por corte de suministro.

DESCRIPCIÓN COMERCIAL

Turbolicuador de gran capacidad diseñado para trabajar en calderos de hasta 800 litros.

- ✓ Fabricados totalmente en acero inoxidable 18/10.
- ✓ Para mezclar y triturar directamente en el caldero o recipiente de cocción para hacer consomés, sopas, tortillas, mayonesa.
- ✓ Diseñado para obtener grandes producciones y para un uso y lavado frecuentes, es ideal para cocinas de gran producción y la industria alimentaria.
- ✓ Modelo de 2 velocidades.
- ✓ Comodidad de uso: posibilidad de mover en varias direcciones, ajustable en altura, montado en carro con 4 ruedas de goma con tratamiento antideslizante, 2 de ellas con freno.
- ✓ Brazo de 600 mm. de longitud: permite triturar en cualquier tipo de marmita, tanto redondas como rectangulares, afectando a toda la marmita por igual.
- ✓ Brazo triturador equilibrado: evita que el brazo se caiga o vuelque hacia atrás cuando no está bloqueado.
- ✓ Palanca de sujeción del brazo: permite bloquear el triturador con una mano mientras sujetamos el carro con la otra.
- ✓ Panel de mandos estanco e inclinado: fácil acceso incluso durante el uso.
- ✓ Panel de mandos situado en el carro, permitiendo que el brazo sea

INCLUIDO

- ✓ Carro, motor y brazo (sin rejillas).

ACCESORIOS

- Rejillas para TRX



sammic | www.sammic.mx
Fabricante de Equipos para Hostelería

Av Adolfo Ruíz Cortines Pte 2700
67110 Guadalupe, Nuevo León
MÉXICO

TEL. +52 81 25 25 53 60
mexico@sammic.com



| | |
|----------|-------|
| Proyecto | Fecha |
| Ref. | Uds. |
| Aprobado | |

ficha de producto
actualizado 11/29/21



TURBOLICUADOR DE PEDESTAL TRX-22

Modelo de 2 velocidades

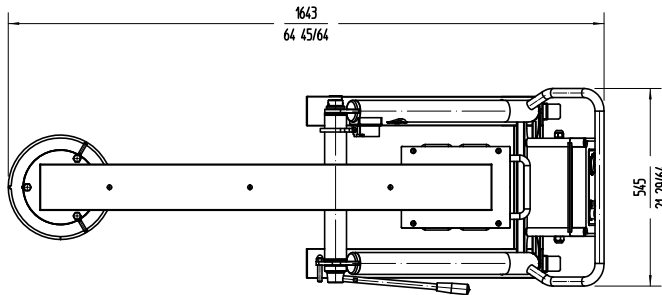
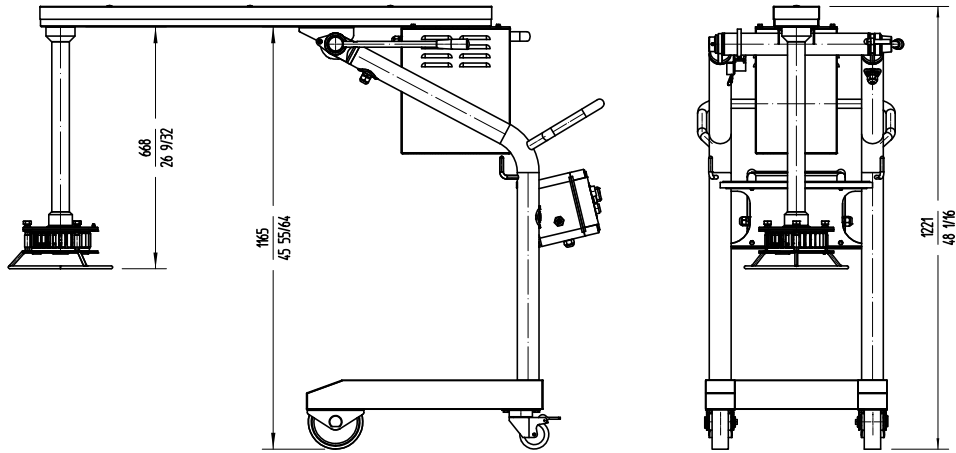


ESPECIFICACIONES

- Capacidad máxima del recipiente: 800 l
- Longitud brazo triturador: 600 mm
- Diámetro máximo rejilla: 288 mm
- Potencia total: 2200 W
- Velocidad (en líquido): 750-1500 rpm
- Conexión eléctrica: --

Dimensiones exteriores

- ✓ Ancho: 568 mm
- ✓ Fondo: 1643 mm (963 mm)
- ✓ Alto: 1219 mm (1651 mm)
- Peso neto: 96 Kg
- Nivel de ruido a 1 m.: <70 dB(A)
- Ruido de fondo: 32 dB(A)





PREPARACIÓN DINÁMICA
TURBOLICUADOR DE PEDESTAL

MODELOS DISPONIBLES

3030505 Turbolicuador TRX-22 220/60/3

* Consulte para versiones especiales

| | | | |
|---|---|----------|-------|
|  sammic www.sammic.mx Fabricante de Equipos para Hostelería Av Adolfo Ruiz Cortines Pte 2700 67110 Guadalupe, Nuevo León MÉXICO |  | Proyecto | Fecha |
| | | Ref. | Uds. |
| | | Aprobado | |

ficha de producto
actualizado 11/29/21