



TURBOLICUADOR XM-22

Turbolicuador profesional. 300W.



DESCRIPCIÓN COMERCIAL

- ✓ Bloque motor de velocidad variable.
- ✓ Brazo extraíble de 300 mm.
- ✓ Diseñado para un uso continuo en recipientes hasta 15 l.

All-in-one

- ✓ Triturador profesional diseñado para realizar distintas preparaciones con la misma cuchilla.
- ✓ Cuchilla Y-blade profesional de acero templado y filo de larga duración.
- ✓ Vario-speed: velocidad variable.
- ✓ Diseñado para trabajar en recipientes hasta 15 litros de capacidad.

Máxima comodidad para el usuario

- ✓ Diseño compacto: tamaño lógico y manejable.
- ✓ Ergo-design & bi-mat-grip: carcasa externa realizada en dos materiales para un agarre ergonómico. Grip antideslizante. Inclinação óptima del mango que minimiza la fatiga.
- ✓ Click-on-arm: brazos desmontables con cierre rápido y seguro.
- ✓ Campana diseñada para evitar salpicaduras.
- ✓ Uso intuitivo: maniobra muy simple. Indicador luminoso de máquina conectada a la red.

Built to last

- ✓ Rendimiento profesional: es capaz de realizar trabajos de larga duración sin sobrecalentamiento de la carcasa.
- ✓ Life-plus: equipado con un motor que ha superado las pruebas de uso más exigentes.
- ✓ Geometría estudiada: carcasas diseñadas para evitar que rueden y se caigan.
- ✓ Fácil limpieza: brazo desmontable, lavable bajo el grifo.

- ✓ Homologados por NSF: garantía de seguridad e higiene.

INCLUIDO

- ✓ Bloque motor de velocidad variable.
- ✓ Brazo triturador MA-22.
- ✓ Soporte mural.

OPCIONAL

- Brazo triturador MA-21.
- Brazo batidor BA-20.

ESPECIFICACIONES

Potencia total: 300 W
 Capacidad máxima del recipiente: 15 l
 Profundidad máxima de trabajo: 203 mm
 Velocidad motor: 1500 - 15000 rpm
 Diámetro de cuchilla: 50 mm
 Diámetro cubre cuchilla: 82 mm
 Enchufe: --

Longitud

Longitud brazo triturador: 300 mm
 Longitud total: 564 mm

Peso neto: 2.65 Kg
 Nivel de ruido a 1 m.: <80 dB(A)

Dimensiones del embalaje

440 x 375 x 105 mm
 Peso bruto: 3.25 Kg

MODELOS DISPONIBLES

3030626 Triturador XM-22 230/50-60/1

3030758 Turbolicuador XM-22 120/50-60/1

3030757 Triturador XM-22 120/50-60/1

* Consulte para versiones especiales

PREPARACIÓN DINÁMICA
 TURBOLICUADORES - BATIDORES



ficha de producto
 actualizado 03/07/22

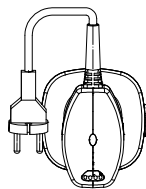
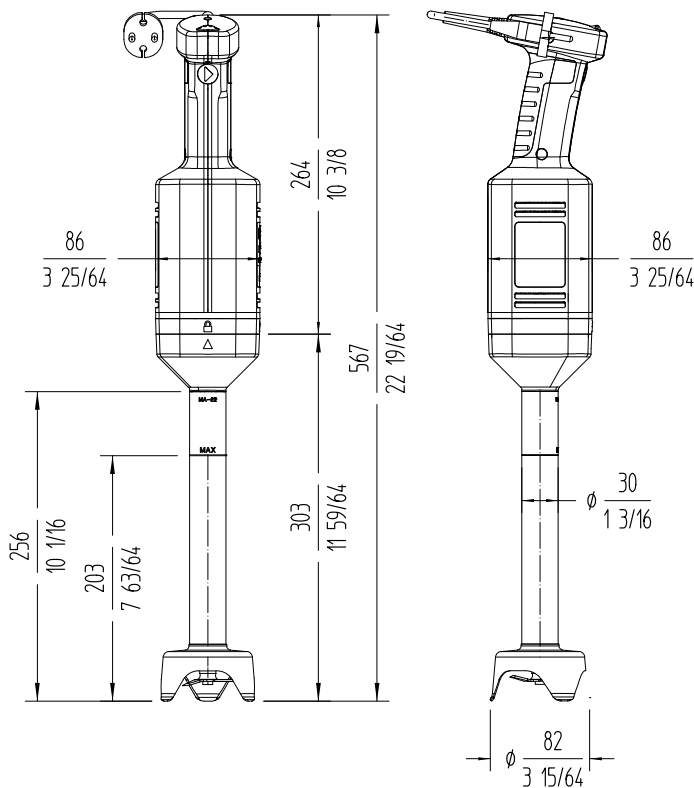


TURBOLICUADOR XM-22

Turbolicuador profesional. 300W.



PREPARACIÓN DINÁMICA
TURBOLICUADORES - BATIDORES



sammic | www.sammic.mx
Fabricante de Equipos para Hostelería

Av Adolfo Ruiz Cortines Pte 2700
67110 Guadalupe, Nuevo León
MÉXICO

TEL. +52 81 25 25 53 60
mexico@sammic.com



Proyecto	Fecha
Ref.	Uds.
Aprobado	

ficha de producto
actualizado 03/07/22