



# TURBOLICUADOR XM-33

Turbolicuador profesional. 400W.



- ✓ Fácil limpieza: brazo desmontable, lavable bajo el grifo.
- ✓ Homologados por NSF: garantía de seguridad e higiene.

## INCLUIDO

- ✓ Bloque motor de velocidad fija.
- ✓ Soporte mural.
- ✓ Brazo triturador MA-33.

## OPCIONAL

- Brazo triturador MA-31.
- Brazo triturador MA-32.

## ACCESORIOS

- Soporte deslizador para trituradores
- Soporte de caldero
- Soporte para olla "quick fix"

## ESPECIFICACIONES

Potencia total: 400 W  
 Capacidad máxima del recipiente: 60 l  
 Profundidad máxima de trabajo: 283.3 mm  
 Velocidad motor: 12000 rpm  
 Diámetro de cuchilla: 55 mm  
 Diametro cubre cuchilla: 92.2 mm  
 Enchufe: --

### Longitud

Longitud brazo triturador: 420 mm  
 Longitud total: 728 mm

Peso neto: 3.74 Kg  
 Nivel de ruido a 1 m.: <80 dB(A)

### Dimensiones del embalaje

455 x 475 x 117 mm  
 Peso bruto: 4.73 Kg

## MODELOS DISPONIBLES

3030795 Turbolicuador XM-33 120/50-60/1

3030799 Turbolicuador XM-33 120/50-60/1

\* Consulte para versiones especiales

## DESCRIPCIÓN COMERCIAL

- ✓ Bloque motor de velocidad fija.
- ✓ Brazo extraíble de 420 mm.
- ✓ Diseñado para un uso continuo en recipientes hasta 60 l.

### All-in-one

- ✓ Triturador profesional diseñado para realizar distintas preparaciones con la misma cuchilla.
- ✓ Cuchilla Y-blade profesional de acero templado y filo de larga duración.
- ✓ Velocidad fija.
- ✓ Diseñado para trabajar en recipientes hasta 60 litros de capacidad.

### Máxima comodidad para el usuario

- ✓ Diseño compacto: tamaño lógico y manejable dentro de cada gama.
- ✓ Ergo-design & bi-mat-grip: carcasa externa realizada en dos materiales para un agarre ergonómico. Grip antideslizante. Inclinación óptima del mango que minimiza la fatiga.
- ✓ Click-on-arm: brazos desmontables con cierre rápido y seguro.
- ✓ Campana diseñada para evitar salpicaduras.
- ✓ Uso intuitivo: maniobra muy simple. Indicador luminoso con led de dos colores para informar del estado de la máquina.
- ✓ Posibilidad de funcionamiento continuo.

### Built to last

- ✓ Rendimiento profesional: es capaz de realizar trabajos de larga duración sin sobrecalentamiento de la carcasa.
- ✓ Life-plus: equipado con un motor que ha superado las pruebas de uso más exigentes.
- ✓ Geometría estudiada: carcasas diseñadas para evitar que rueden y se caigan.



PREPARACIÓN DINÁMICA  
 TURBOLICUADORES - BATIDORES

ficha de producto  
 actualizado 03/07/22

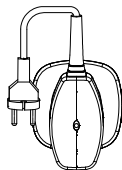
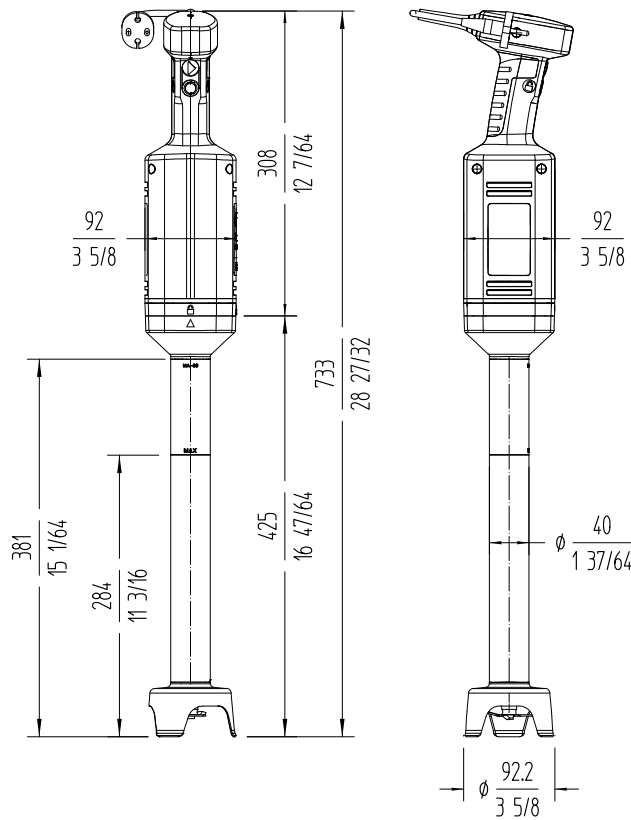


# TURBOLICUADOR XM-33

Turbolicuador profesional. 400W.



PREPARACIÓN DINÁMICA  
TURBOLICUADORES - BATIDORES



**sammic** | [www.sammic.mx](http://www.sammic.mx)  
Fabricante de Equipos para Hostelería

Av Adolfo Ruiz Cortines Pte 2700 TEL. +52 81 25 25 53 60  
67110 Guadalupe, Nuevo León [mexico@sammic.com](mailto:mexico@sammic.com)  
MÉXICO



Proyecto	Fecha
Ref.	Uds.
Aprobado	

ficha de producto  
actualizado 03/07/22