



TURBOLICUADOR XM-52

Turbolicuador profesional. 570W.



- ✓ Fácil limpieza: brazo desmontable, lavable bajo el grifo.
- ✓ Homologados por NSF: garantía de seguridad e higiene.

INCLUIDO

- ✓ Bloque motor de velocidad fija.
- ✓ Soporte mural.
- ✓ Brazo triturador MA-52.

OPCIONAL

- Brazo triturador MA-51.

ACCESORIOS

- Soporte deslizador para trituradores
- Soporte de caldero
- Soporte para olla "quick fix"

ESPECIFICACIONES

Potencia total: 570 W
Capacidad máxima del recipiente: 120 l
Profundidad máxima de trabajo: 350 mm
Velocidad motor: 12000 rpm
Diámetro de cuchilla: 60 mm
Diametro cubre cuchilla: 101 mm
Enchufe: --

Longitud

Longitud brazo triturador: 525 mm
Longitud total: 865 mm

Peso neto: 4.85 Kg
Nivel de ruido a 1 m.: <80 dB(A)

Dimensiones del embalaje

575 x 455 x 130 mm
Peso bruto: 5.4 Kg

MODELOS DISPONIBLES

3030842 Turbolicuador XM-52 120/50-60/1

3030841 Turbolicuador XM-52 120/50-60/1

* Consulte para versiones especiales

DESCRIPCIÓN COMERCIAL

- ✓ Bloque motor de velocidad fija.
- ✓ Brazo extraíble de 525 mm.
- ✓ Diseñado para un uso continuo en recipientes hasta 120 l.

All-in-one

- ✓ Triturador profesional diseñado para realizar distintas preparaciones con la misma cuchilla.
- ✓ Cuchilla Y-blade profesional de acero templado y filo de larga duración.
- ✓ Velocidad fija.
- ✓ Diseñado para trabajar en recipientes hasta 120 litros de capacidad.

Máxima comodidad para el usuario

- ✓ Tamaño lógico y manejable.
- ✓ Ergo-design & bi-mat-grip: carcasa externa realizada en dos materiales para un agarre ergonómico. Grip antideslizante. Inclinación óptima del mango que minimiza la fatiga.
- ✓ Click-on-arm: brazos desmontables con cierre rápido y seguro.
- ✓ Campana diseñada para evitar salpicaduras.
- ✓ Uso intuitivo: maniobra muy simple. Indicador luminoso con led de dos colores para informar del estado de la máquina.
- ✓ Posibilidad de funcionamiento continuo.

Built to last

- ✓ Rendimiento profesional: es capaz de realizar trabajos de larga duración sin sobrecalentamiento de la carcasa.
- ✓ Life-plus: equipado con un motor que ha superado las pruebas de uso más exigentes.
- ✓ Geometría estudiada: carcasas diseñadas para evitar que rueden y se caigan.



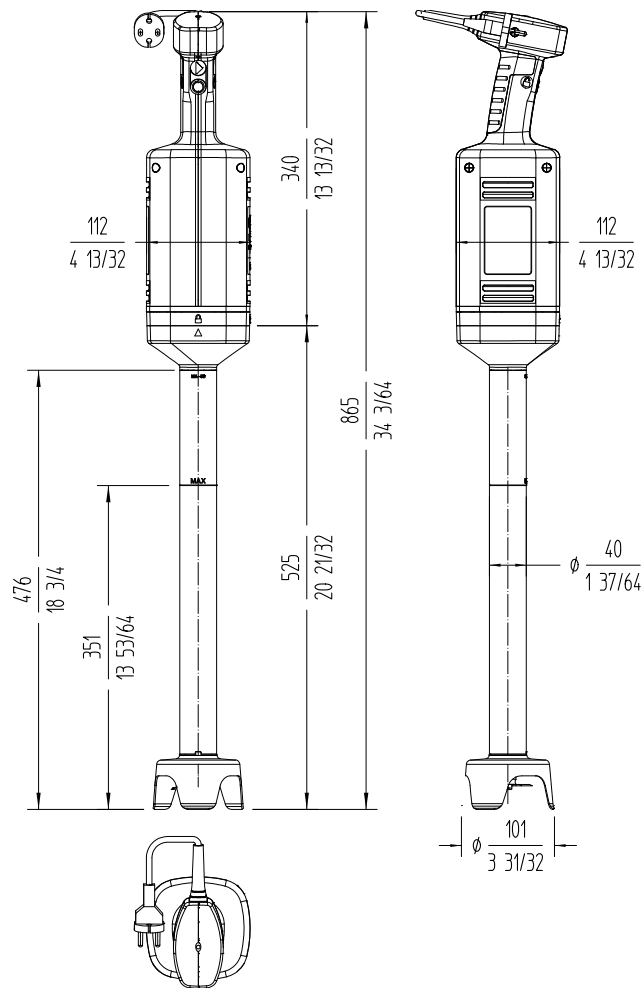


TURBOLICUADOR XM-52

Turbolicuador profesional. 570W.



PREPARACIÓN DINÁMICA
TURBOLICUADORES - BATIDORES



sammic | www.sammic.mx
Fabricante de Equipos para Hostelería

Av Adolfo Ruiz Cortines Pte 2700 TEL. +52 81 25 25 53 60
67110 Guadalupe, Nuevo León mexico@sammic.com
MÉXICO



Proyecto	Fecha
Ref.	Uds.
Aprobado	

ficha de producto
actualizado 03/07/22