

**Especificaciones de arquitecto/ingeniería:**

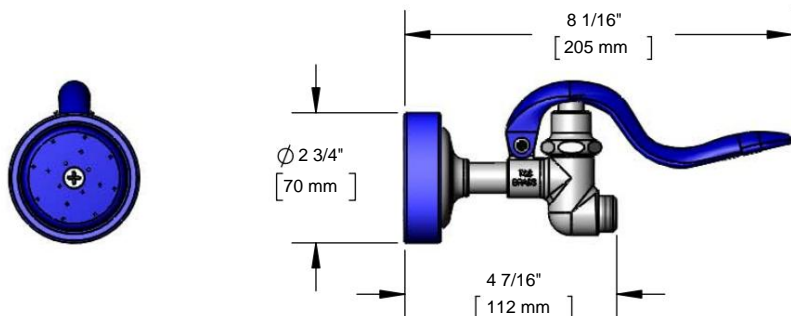
Válvula rociadora de alto flujo, cuerpo de latón cromado pulido con tope de caucho azul y entrada macho 3/4-14 UN. Certificado según ASME A112.18.1/ CSA B125.1, NSF 61-Sección 9 y NSF 372.

Nombre del trabajo _____

Modelo especificado _____ Cantidad _____

Variaciones especificadas _____

Fecha _____

**Características y beneficios:**

- Diseñado para uso intensivo en cocinas industriales
- Válvula de rociado de alto flujo
- Se apaga cuando se suelta la manija
- Anillo de retención
- Accesorio de entrada macho 3/4-14 UN
- Material: cuerpo de latón cromado pulido y parachoques de goma azul.

Cumplimiento del producto:

- ASME A112.18.1 / CSA B125.1
- NSF 61 - Sección 9
- NSF 372 (bajo contenido de plomo)
- 2019 DOE PRSV no conforme
- Producto no diseñado/previsto para Lavado de vajilla comercial en América del Norte

**Garantía:** Un año (limitado)**Datos de rendimiento:**

- Presión: 20 - 125 psi [1,38 - 8,62 bar]
- Temperatura: 40 F - 140 °F [4,44 C - 60 C]
- Caudal: 5,60 GPM [21,20 l/min] a 60 psi [4,14 bar]

La configuración final (manguera y/o mango) reducirá el caudal

