



B-0100

Válvula de pulverización con manguera

**Especificaciones de arquitecto/ingeniería:**

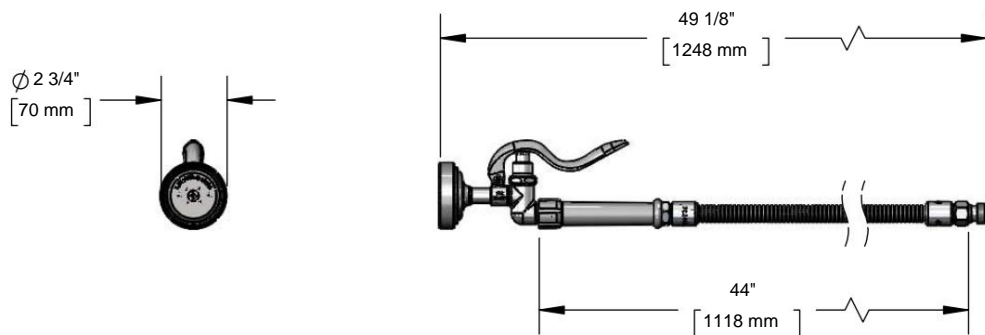
Válvula rociadora de 1.15 GPM, cuerpo enchapado en cromo pulido, manguera flexible de acero inoxidable de 44", mango resistente al calor y entrada macho de 1/2" NPT. Certificado según ASME A112.18.1/CSA B125.1, NSF 61-Sección 9, NSF 372. 2019 DOE PRSV - Cumple con Clase II.

Nombre del trabajo \_\_\_\_\_

Modelo especificado \_\_\_\_\_ Cantidad \_\_\_\_\_

Variaciones especificadas \_\_\_\_\_

Fecha \_\_\_\_\_

**Características y beneficios:**

- Diseñado para uso intensivo en cocinas industriales
- Válvula de rociado de 1.15 GPM • Manguera flexible de acero inoxidable de 44" con mango gris resistente al calor y anillo de sujeción
- Entrada macho NPT de 1/2"
- Material: Cuerpo de latón cromado pulido y acero inoxidable.  
manguera de acero

**Cumplimiento del producto:**

- ASME A112.18.1 / CSA B125.1
- NSF 61 - Sección 9
- NSF 372 (bajo contenido de plomo)
- 2019 DOE PRSV - Clase II

**Garantía:** Un año (limitado)**Datos de rendimiento:**

- Presión: 20 - 125 psi •
- Temperatura: 40 F - 140 F °
- Caudal: 1,15 GPM a 60 psi



T&amp;S OBRAS DE LATÓN Y BRONCE, INC.



• 2 Descanso para viajeros de Saddleback Cove, SC 29690  
Teléfono 800-476-4103 • Fax 864-834-3518  
• Simi Valley, CA • Teléfono 800-423-0150 • www.tsbrass.com

Fecha: 15/10/18