

Este espacio para la aprobación del arquitecto/ingeniero

Nombre del trabajo _____ Fecha _____

Modelo especificado _____ Cantidad _____

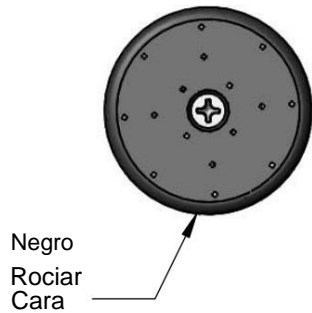
Cliente/Mayorista _____

Contratista _____

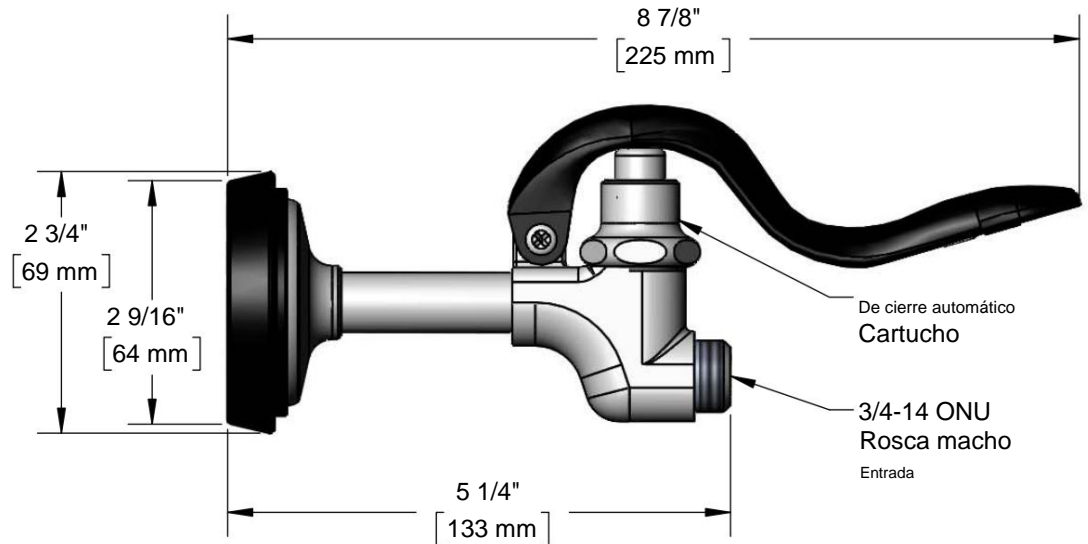
Arquitecto ingeniero _____



Caucho negro
Parachoque



Negro
Rociar
Cara



De cierre automático
Cartucho

3/4-14 ONU
Rosca macho
Entrada

Número de modelo

5SV-H

Especificaciones del producto:

Unidad de preenjuague internacional: válvula de rociado de alto flujo negra, auto
Cartucho de Cierre y Entrada 3/4-14

Cumplimiento del producto:

ASME A112.18.1 / CSA B125.1

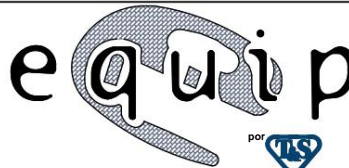
NSF 61 - Sección 9

NSF 372 (bajo contenido de plomo)

2019 DOE PRSV no conforme

Producto no diseñado ni previsto para el
lavado comercial de utensilios en América del Norte

equipar
Servicio de comida
Accesorios



2 Saddleback Cove, PO Box 1088
Travelers Rest, Carolina del Sur 29690 Teléfono:
800.891.4808 Fax: 800.868.0084

equip.tsbrass.com

Dibujado: LSA

Verificado: JRM Aprobado:

17/07/20

Fecha:

JHB

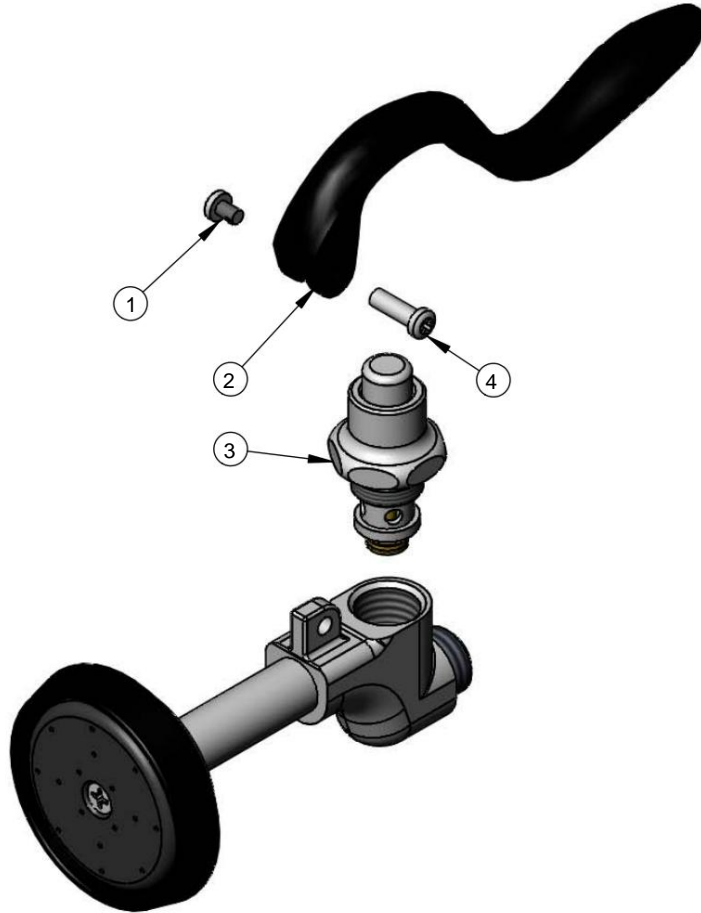
Escala:

1:2

Hoja: 1

de 2

	NÚMERO DE VENTAS	DESCRIPCIÓN
ARTÍCULO NO.	003199-45	Tornillo del mango de la válvula de pulverización
2	5SV-HDL equip	Mango de válvula de rociado negro
3	002856-40	Bonete de válvula de pulverización
4	003198-45	Tuerca de manija de válvula de rociado



Número de modelo

5SV-H

Especificaciones del producto:

Unidad de preenjuague internacional: válvula de rociado de alto flujo negra, auto
Cartucho de Cierre y Entrada 3/4-14

Cumplimiento del producto:

ASME A112.18.1 / CSA B125.1

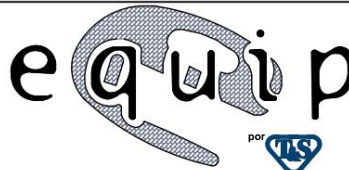
NSF 61 - Sección 9

NSF 372 (bajo contenido de plomo)

2019 DOE PRSV no conforme

Producto no diseñado ni previsto para el
lavado comercial de utensilios en América del Norte

equipar
Servicio de comida
Accesorios



2 Saddleback Cove, PO Box 1088
Travelers Rest, Carolina del Sur 29690
Teléfono: 800.891.4808 Fax: 800.868.0084
equip.tsbrass.com