

## Vitrinas Expositoras Refrigeradas Cerradas

VITRINAS EXPOSITORAS REFRIGERADAS CURVAS CERRADAS



Construcción exterior en lámina de acero pre-pintada en color negro, excepto encimera superior.  
 Encimera superior en acero inoxidable + cristal templado  
 Construcción interior en acero inoxidable.  
 Laterales en ABS inyectado de 40 mms. de espesor.  
 Aislamiento de poliuretano inyectado de 40 mms. de espesor y 40 Kg./m<sup>3</sup> de densidad, sin CFC.  
 Puerta abatible de doble cristal templado (AVV-6-6-C).  
 Puertas corredizas de doble cristal templado (AVV-6-9-C, AVV-6-13-C).  
 Cristal frontal curvo, templado y abatible.  
 Estantes (3) intermedios de cristal templado, no refrigerados, regulables en altura, todos incluyen luz de LED.  
 Perfilería en aluminio anodizado.

Sistema de refrigeración de tiro forzado, gas refrigerante ecológico R-404 A, sin CFC.  
 Compresor hermético con condensador ventilado.  
 Evaporador de tubo de cobre y aletas de aluminio.  
 Evaporación automática del agua de deshielo.  
 Control electrónico de temperatura y de deshielo con visor digital.  
 Temperatura de trabajo: 2 °C a 5 °C en ambiente externo de 24 °C a 27 °C.  
 Clase climática 3 (25 °C y 60% H.R.), régimen M1.  
 Iluminación con luz de LED en encimera superior.  
**IMPORTANTE:** equipos expositores, no conservadores.  
 Terminada la jornada de trabajo se debe retirar el producto y ubicarlo en una cámara de conservación externa.



AVV-6-6-C



AVV-6-9-C



AVV-6-13-C

### OPCIONES & ACCESORIOS:

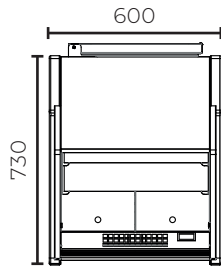
Voltaje: 230V. 60Hz. / 115V. 60Hz.

MODELO	PUERTAS	ESTANTES	CAPACIDAD (Exposición - m <sup>2</sup> )	POTENCIA (W)	GAS REFRIGERANTE	DIMENSIONES EXTERIORES (mm)		
						Fronte	Profundidad	Altura
AVV-6-6-C	1	3	0.30	855	R-404 A	600	730	1379
AVV-6-9-C	2	3	0.47	1038	R-404 A	950	730	1379
AVV-6-13-C	2	3	0.65	1038	R-404 A	1300	730	1379

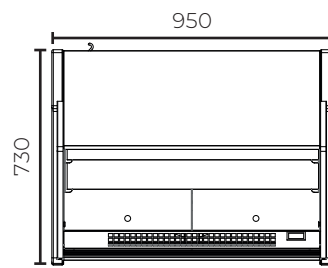
1. Especificaciones sujetas a cambios sin previo aviso. | 2. Debido al desarrollo técnico, las dimensiones indicadas puede variar en +/- 1 cm.

# Vitrinas Expositoras Refrigeradas Cerradas

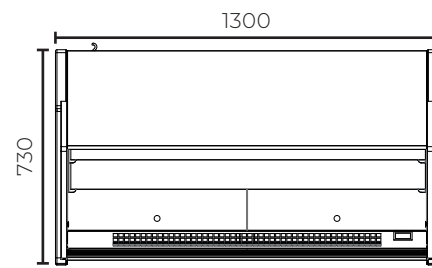
VITRINAS EXPOSITORAS REFRIGERADAS CURVAS CERRADAS



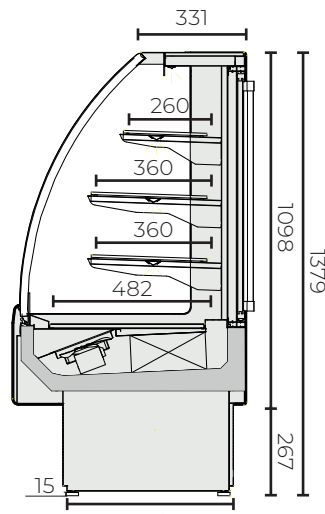
AVV-6-6-C



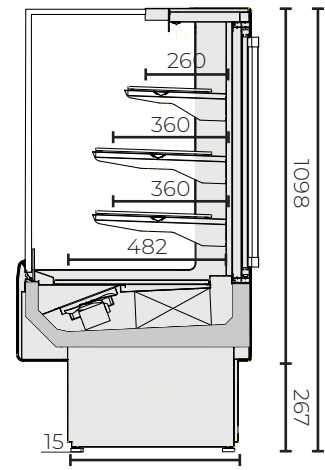
AVV-6-9-C



AVV-6-13-C



LATERAL COMUN



LATERAL COMUN

ELECTRICIDAD	6-6	6-9	6-13
Voltaje	115/60		
Enchufe Eléctrico	Nema 5-15P		
Potencia	855	1038	1038
Gas Refrigerante	R-404 A		
DIMENSIONES (mm)			
# de Puertas	1	2	2
Exposición (m <sup>2</sup> )	0.30	0.47	0.65
Frente (exterior)	600	950	1300
Profundidad (exterior)	730		
Altura (exterior)	1379		
Peso de Envío (kg)			

1. Especificaciones sujetas a cambios sin previo aviso. | 2. Debido al desarrollo técnico, las dimensiones indicadas puede variar en +/- 1 cm.

## Características Estándar

Construcción exterior en lámina de acero pre-pintada en color negro, excepto encimera superior.  
 Encimera superior en acero inoxidable.  
 Construcción interior en acero inoxidable.  
 Laterales en ABS inyectado de 40 mms. de espesor.  
 Aislamiento de poliuretano inyectado de 40 mms. de espesor y 40 Kg./m<sup>3</sup> de densidad, sin CFC.  
 Sistema de refrigeración de tiro forzado, gas refrigerante ecológico R-404 A, sin CFC.  
 Compresor hermético con condensador ventilado.  
 Evaporador de tubo de cobre y aletas de aluminio.  
 Control electrónico de temperatura y de deshielo, con visor digital.  
 Temperatura de trabajo: 2 °C a 5 °C en ambiente externo de 24 °C a 27 °C y 65% de H.R.  
 Clase climática 3 (25 °C y 60% H.R.), régimen M1.  
 Iluminación con luz de LED en encimera superior.

**Equipos expositores, no conservadores. Terminada la jornada de trabajo se debe retirar el producto y ubicarlo en una cámara de conservación externa.**

## Opciones y Accesorios

Voltaje: 230V. 60Hz. / 115V. 60Hz.