

VITRINAS REFRIGERADAS DE MOSTRADOR CURVAS



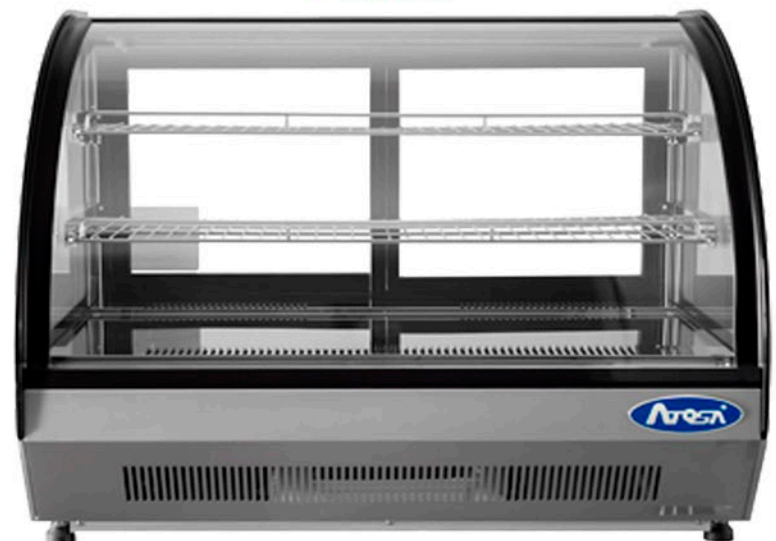
• CRDC-35



Características:

- Vitrina refrigerada de mostrador curva.
- Frente de doble cristal curvo.
- Laterales de cristal.
- Estructura inferior fabricada en a.inox. 430.
- Exterior en acero tipo 304.
- 2 puertas corredizas de cristal.
- 2 repisas de alambón.
- Iluminación LED.
- Enfriamiento por aire forzado.
- Deshielo automático y manual.
- 1 condensador dinámico.
- 1 compresor 1/6 HP con refrigerante ecológico.
- 1 control digital de temperatura.
- Rango de temperatura de 2 a 8 °C.
- 4 niveladores de altura.
- Certificados NSF, UL, CSA & NOM.

• CRDC-46

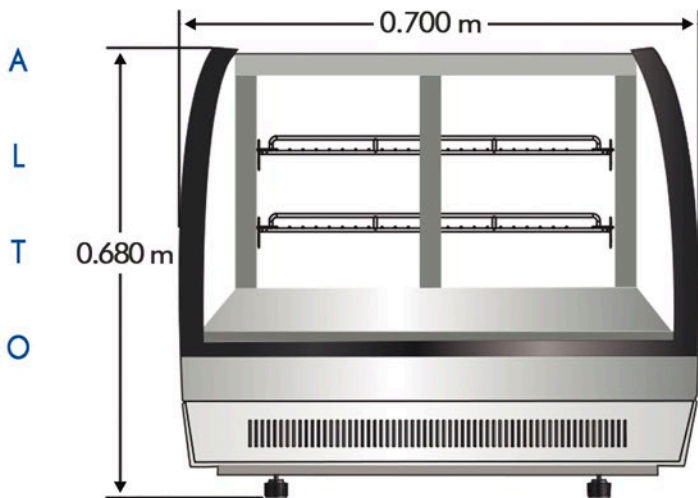




• INFORMACIÓN TÉCNICA:

MODELO	CAP. Lt.	COMPRESOR	VOLTAJE	POTENCIA	CORRIENTE	PESO	FRENTE	FONDO	ALTO
CRDC-35	110	1/6 HP	127V/60Hz	226 W	3.2 A	63 Kg	0.700 m	0.560 m	0.680 m
CRDC-46	130	1/6 HP	127V/60Hz	262 W	3.7 A	70 Kg	0.900 m	0.560 m	0.680 m

• VISTA FRONTAL



• VISTA LATERAL

